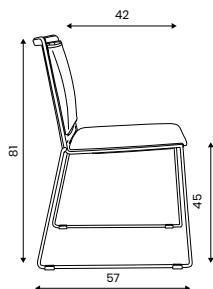




FILO

Hmotnost 5,8–7,5 kg
Balení 0,25 m³
Šířka sedáku 45 cm
Celková šířka 55 cm



FILO

Základní varianta zahrnuje:

- opěrák plastový, čalouněný nebo síťovaný (provedení černá síť)
- chromovaná konstrukce z kruhové oceli o průměru 11 mm
- bez područek
- spotřeba látky 0,6 m (čalouněná varianta) a 0,4 m (síťovaná varianta) v šíři 1,4 m
- nosnost 130 kg
- stohovatelnost na zemi: 20 ks plastová varianta 15 ks čalouněná varianta
- stohovatelnost na přepravním vozíku: 40 ks plastová varianta, 15 ks čalouněná varianta

Cenová kategorie látky	FILO		FILO SÍŤ	
	bez čalounění	čalouněný (sedák i opěrák)	bez čalounění	čalouněný (sedák)
1	2 323 CZK	3 038 CZK	3 023 CZK	3 401 CZK
2		3 146 CZK		3 455 CZK
3		3 278 CZK		3 521 CZK
4		3 638 CZK		3 701 CZK
5		4 598 CZK		4 181 CZK

BARVY PLASTŮ:



černá

modrá

zelená

šedá

červená

bílá

běžová



STOHOVATELNOST SE STOLEČKEM NELZE



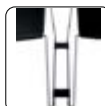
Stoleček lamino černý pouze k verzi s područkami
+1 150 CZK



Stoleček lamino bílý pouze k verzi s područkami
+1 150 CZK



Verze s područkami (součást kostry)
+550 CZK



Spojka do řady
+100 CZK




Transportní vozík pro 40 židlí
+8 216 CZK

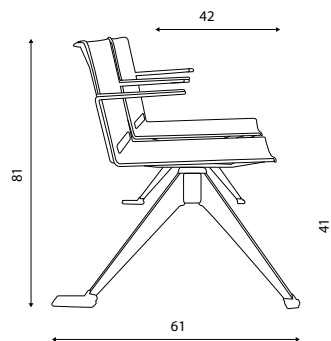


FILO MULTISED


Cenová kategorie látky	FILO MULTISEDÁK BEZ PODRUČEK		FILO MULTISEDÁK S PODRUČKAMI	
	bez čalounění	čalouněný (sedák i opěrák)	bez čalounění	čalouněný (sedák i opěrák)
2-sedák	1	10 220 CZK	11 320 CZK	12 750 CZK
	2			12 966 CZK
	3			13 230 CZK
	4			13 950 CZK
	5			15 870 CZK
3-sedák	1	13 315 CZK	14 965 CZK	17 110 CZK
	2			17 434 CZK
	3			17 830 CZK
	4			18 910 CZK
	5			21 790 CZK
4-sedák	1	16 408 CZK	18 608 CZK	21 468 CZK
	2			21 900 CZK
	3			22 428 CZK
	4			23 868 CZK
	5			27 708 CZK
5-sedák	1	19 500 CZK	22 250 CZK	25 825 CZK
	2			26 365 CZK
	3			27 025 CZK
	4			28 825 CZK
	5			33 625 CZK

Multisedák
<ul style="list-style-type: none"> • barevné provedení traverzy multisedáku: černá nebo šedá barva • nohy do A chromové (+1 000 CZK), šedé, černé + 0 CZK • příplatek za chromované nohy  +0 CZK • cena za odkládací dřevěný stolec = cena 1 místa k sezení • konstrukce multisedáku lze kotvit k podlaze (+0 CZK) nebo ke zdi (+1 000 CZK)

Multisedák	Celková šířka (bez područek)	Celková nosnost
2-sedák	104 cm	260 kg
3-sedák	156 cm	390 kg
4-sedák	208 cm	520 kg
5-sedák	260 cm	650 kg



Základní varianta zahrnuje:

- bez područek
- nohy ve tvaru 

BARVY PLASTŮ:





LEGENDA

Područka P24	pevná područka bez možnosti nastavení, s PP topem
Područka P34	pevná područka bez možnosti nastavení, s PP topem
Područka P44C	2D stavitelná područka (možnost výškového nastavení, horizontální posuv držáku područky do strany od sedáku), s PU topem, s chromovým tělem
Područka P41S, W	výškově stavitelná područka s PP topem
Područka P48C	4D stavitelná područka (možnost výškového nastavení, horizontální posuv topu područky dopředu / dozadu a do strany, horizontální posuv držáku područky do strany od sedáku), s PU topem, se zámkem, s chromovým tělem
Područka P51	výškově stavitelná područka s PP topem
Područka P54	výškově stavitelná područka s PU topem
Područka P58	3D stavitelná područka (možnost výškového nastavení, horizontální posuv topu područky dopředu / dozadu a do strany), PU top s ovladačem, se zámkem
Područka P76	5D stavitelná područka (možnost výškového nastavení, horizontální posuv topu područky dopředu / dozadu a rotace topu, extra rotace topu (ovládání tlačítkem, možnost nastavení až o 90°), horizontální posuv držáku područky do strany od sedáku), s PU topem
Područka P78	4D stavitelná područka (možnost výškového nastavení, horizontální posuv topu područky dopředu / dozadu a rotace topu, horizontální posuv držáku područky do strany od sedáku), s PU topem
Područka P98	4D stavitelná područka (možnost výškového nastavení, horizontální posuv topu područky dopředu / dozadu a rotace topu, horizontální posuv držáku područky do strany od sedáku), s PU topem
PP	plast
PU	měkčený polyuretan

Přehled mechanik a jejich funkcí	NON	Hokejka	Synchro	T-synchro	LaP	TB-synchro	Synchro P	IMA	Ergo	Assist block	Základní mechanismus u křesel se sedákem a opěrkem z 1 kusu
Nastavení vzdálenosti opěraku od sedáku		x									
Horizontální posuv sedáku	x			x	x	x	x	x	x		
Nastavení úhlu sedáku (samostatné)					x			x	x		
Zajištění opěraku v kterékoli poloze v rozmezí 20°											
Závislé naklápění sedáku a opěraku	x		x	x	x	x	x	x	x	x	
Nezávislé naklápění sedáku a opěraku											
Zajištění v 5 polohách	x		x	x	x	x	x	x	x	x	
Nastavení odporu naklápění opěraku v závislosti na hmotnosti uživatele (manuální)	x		x	x	x	x	x	x	x	x	
Antišokový systém zabráňující samovolnému navrácení opěraku při odjištění funkce naklápění	x		x	x	x	x	x	x	x	x	
Omezení náklonu opěraku	x										
Zajištění naklápění opěraku v základní poloze											x